

Descripción

No. KRONE

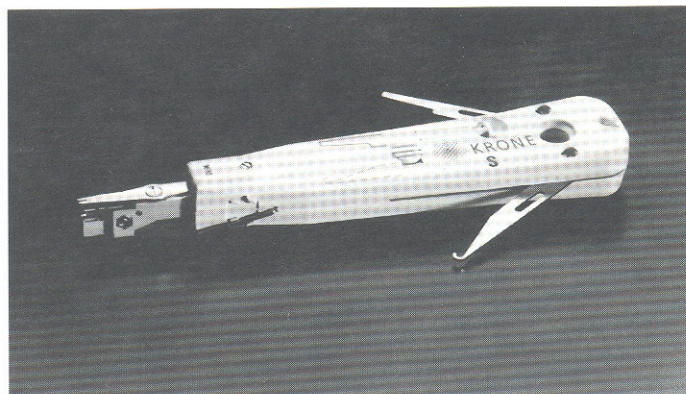
Herramienta KRONE

La Herramienta KRONE termina y refina los cables con un solo movimiento. Es la única herramienta que usted requerirá para agregar, cambiar o remover conexiones.

- El Sensor de Inserción asegura que el conductor esté completamente insertado en los contactos del módulo antes de permitir que se corte un exceso de alambre.
- El Cerrojo Inhibidor evita que las tijeras entren en funcionamiento. Útil en aplicaciones donde los conductores se encadenan en daisy a través de varios contactos.
- Las Tijeras Universales cortan una diversidad de tipos de cable, incluyendo de 20 AWG a 26 AWG, Tipo 1 y otros conductores con aislante de goma.
- El Gancho para Alambre remueve los conductores terminados.
- La hoja remueve los módulos de los soportes de montaje.

6417 2 055-01

Paquete: 1



Herramienta de Inserción KRONE (sin sensor)

Igual que la anterior, pero sin el sensor de inserción.

6089 2 003-00

Paquete: 1

Disponible Sólo en Argentina

Herramienta de Inserción Desechable

Diseñada exclusivamente para inserción de alambre; no corta el exceso de éste. Este dispositivo de inserción de plástico es ideal para aplicación de módulo PCB donde el espacio es limitado.

6417 3 006-01

Paquete: 1

Disponible Sólo en México

Módulos FT de 25-Pares



Descripción

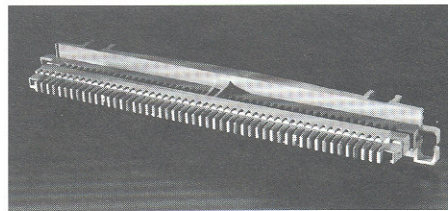
No. KRONE

Módulo de 25-Pares con Código de Color a 4-Pares

El Módulos de 25-Pares permite una terminación de alta densidad en áreas reducidas. El Módulo de 25-Pares es un ensamble de dos piezas, consistentes de una base y de un conector.

■ Dimensiones 1" L x 8^{3/4}" A x 1^{7/8}" P
(25.4mmL x 225.3mmA x 47.6mmP)

6631 2 135-05
Paquete: 1



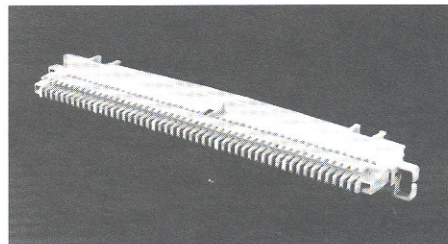
Módulo de 25-Pares con código de color a 4-pares

Módulos de 25-Pares con Códigos de Color

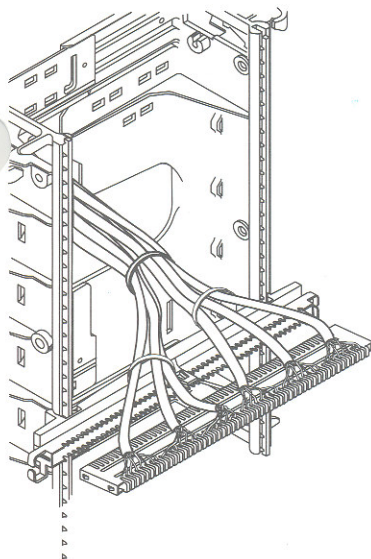
Lo mismo que el anterior, pero con códigos de color de 4-pares marcados en el frente del módulo. Utilizados para la terminación de cables de estación de 25-pares.

■ Dimensiones 1" L x 8^{3/4}" A x 1^{7/8}" P
(25.4mmL x 225.3mmA x 47.6mmP)

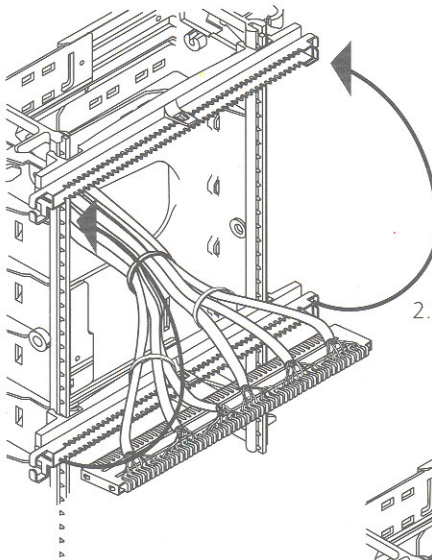
6631 2 135-00
Paquete: 1



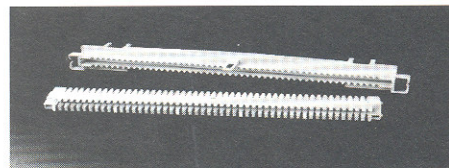
Módulo de 25-Pares unido, con código de color a 5-pares



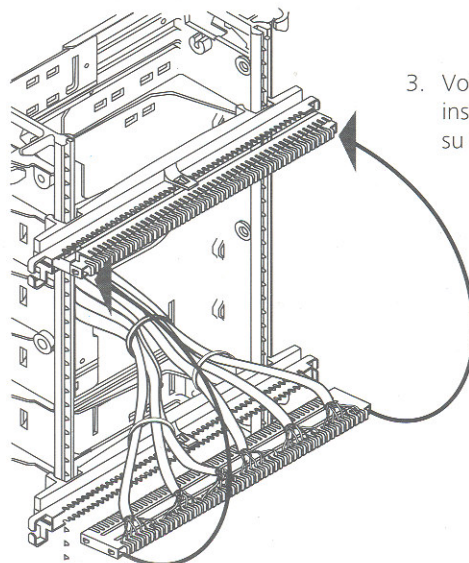
1. Terminación de cables.



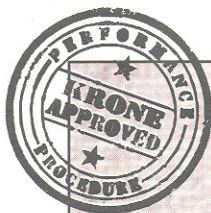
2. Mover la base de la parte inferior a la posterior.



Módulo de 25-Pares, separado



3. Voltrear e insertar en su sitio.



Haga el cambio!

El diseño del Módulo de 25-Pares permite una instalación compacta y mas rápida.

Sencillamente, proceda a terminar los cables, remueva el conector, votéelo y usted estará listo para puentear o parchear.